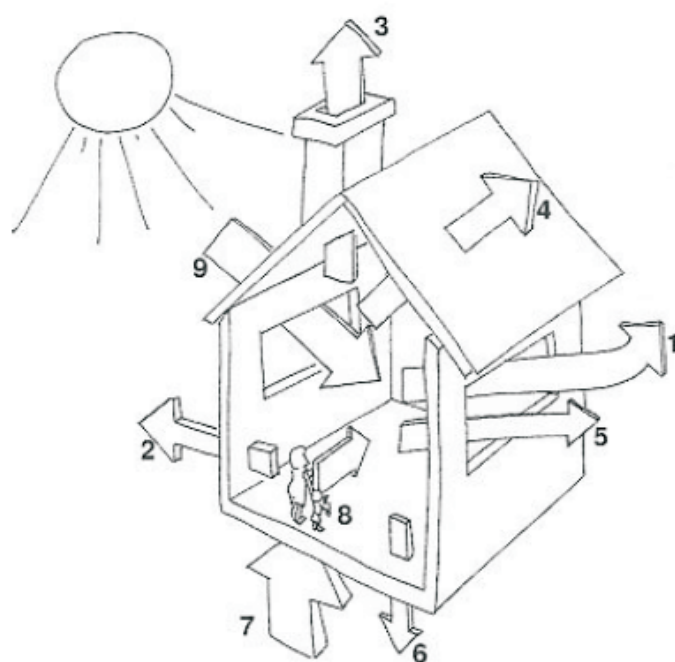


## Tepelné straty (všeobecne)

Ako je z nasledovného obrázku vidieť každý objekt má v určitom pomere tepelné straty a tepelné zisky.



### Úniky tepla

1. Vetrание	35%
2. Steny	25%
3. Komín	14%
4. Strecha	12%
5. Okná	7%
6. Pivnica	7%
Spolu	100%

### Tepelné zisky

7. Vykurovacia energia	88%
8. Vnútorne zisky (ľudia, svetidlá, spotrebiče)	6%
9. Solárne zisky	6%
Spolu	100%

Informačné rozdelenie tepelných a strát a tepelných ziskov

Informačný obrázok zobrazuje tepelné straty na úrovni cca 88% a tepelné zisky na úrovni cca 12%. Modernizáciou sa dá dosiahnuť zníženie tepelných strát (tepelným zaizolovaním celého objektu, použitím rôznych zdrojov tepla, riadením spotreby cez energetický manažment, využívaním odpadného tepla pri rekuperácii – vzduchotechnika, odpad teplej vody – využiť sa dá teplo, ako aj samotná voda na splachovanie WC, dôsledné riadenie vykurovania, nočných útlmov, vetrania, osvetlenia) a hlavne väčšie využívanie obnoviteľných zdrojov (slnečné kolektory, biomasu, tepelnú energiu vody, zeme a vzduchu pre tepelné čerpadlá).